



VALONLÄHTEET/OPTIIKKA

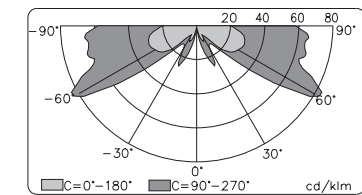
VALONLÄHDE			HEIJASTIN		
MALLI	W	Kanta	Yksipuolinen IP55	Kaksipuolinen IP55	
QE	50 80 125	E27 E27 E27	• •	• •	
SE	50 70 100	E27 E27 E40	•	•	
ST	50 70	E27 E27	•	•	
MT	70 150	G12 G12	•	•	
ME	70 100 150	E27 E27 E27	•	•	
STH	35 50 100	PG12 PG12 PG12	• • •	• • •	
FSQ	18 26	G24 d2 G24 d3	•	•	

VALONJAKO

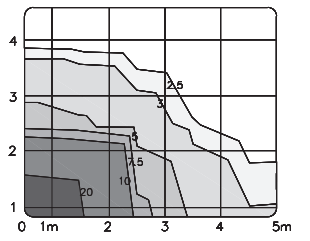
Valinta valonlähteestä on ratkaisevan suuri merkitys luoda toivottu tehoste kohteesta joka valaistetaan. Oikea valinta helpottaa luomaan tehosteita, tunnelmaa tai turvallisuutta suunniteltuun kohteeseen.

Tässä annetut esimerkit ovat laskeettu käyttäen tavanomaisia valonlähteitä kyseisessä valaisimessa.

Parhaan mahdollisen valonlähteen saamiseksi suunniteltuun kohteeseen neuvomme ottamaan yhteyttä Noralin edustajaan.



QE 80W



Isolux L.P.H. = 1m

MATERIAALI

Yläosa ja laippa – Puhtaasta kierrätysalumiinista tehty valu AISi12. **Pylväs** – alumiini valua. **Kupu** – Prisma valmisteen UV-säteilyä kestävää läpinäkyvää polykarbonaattia. **Heijastin** – eloksoitu alumiini. **Osat** – Ruostumaton teräs. **Pinnoite** – UV-säteilyä kestävää polyesterimaali. Pintakäsittely – Polyseal-menetelmä

HUOLTO

Lampunvaihto/huolto – Tarvitsee löysätä kahta putoamatonta kiinnitysruuvia.

MEKANIikka

Optinen osa – kotelointiluokka IP 55 (EN 60598). **Valon ulostulo** – Joko toiselta sivulta tai molemmilta puolilta. **Kuristin** – kotelointiluokka IP 55 (EN 60598). **Materiaali erittely** – Muovieriste betonin ja pylvään laipan välillä. Muovihylsy laipan pulttireiässä.

ASENNUS

Kaapelit – Toimitetaan riittävän pitkällä kaapelilla kytkettäväksi liittinosaan kaapelien varten 5 x 16 mm². Läpivienti liittimin 5 x 6 mm² kaapelilla. **Suosittelavin tulo** – ja lähtökaapeli 7–10 mm. **Asennus** – Laippakiinnitys tai maajalka. Valukiinnikkeet sisältyvät laippakiinnitteeseen malliin.

SÄHKÖ

Jännite – 230 V, 50 Hz. **Suojaus** – Luokka I. **Sähköosat** – Toimitetaan 6,3 A sulakkeella (5 x 20 mm), valonlähteessä tarvittavat liitäntälaitteet ovat pylväässä. **Valonlähde** – ei mukana.

VÄRIT

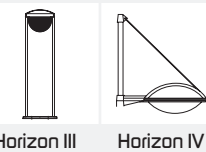
Vakio – Grafitin harmaa, musta (matta) ja valkoinen (matta). **Muut värit** – kysyttäessä

Pollarivaloilla tehdyillä valaistuksilla on useita etuja. Ne korostavat erityistä osaa ympäristöstä ja voivat antaa opastavaa valoa luodakseen turvaa jalankulkijoille sekä autoilijoille. Noralilla on laaja valikoima pollareita kaikkiin ympäristöihin, esimerkiksi toreille, parkkipaikoille, odotushalleille, kukka-asetelmiin, yksityistaloihin ja myös meriympäristöihin. Ne ovat kehitetty ja valmistettu kestämään ankaria olosuhteita ja täyttävät julkisille paikoille asetetut vaatimukset. Useat mallit voidaan toimittaa eri korkeuksiin. Ne voidaan toimittaa laajalla valikoimalla valonlähteitä, tehden helpoksi toteuttaa valaisu toivomusten sekä ympäristön mukaisesti.

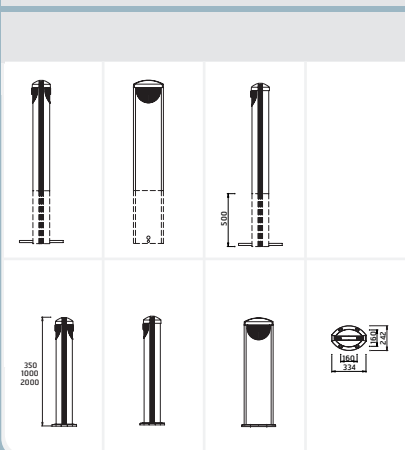
Käytämme vain parasta mahdollista laatua olevia osia ja raaka-aineita tuotteissamme. Asennus ja huoltoystävällisyys on etusijalla kun kehitämme uusia tuotteita. Puhdas kierrätysalumiini yhdessä seitsemän vaiheisen tuotantoprosessin sekä UV-säteilyä kestävän polyesteripulverivärin kanssa tekevät Noral tuotteista hyvin korroosiota kestävää. Noralin ehdoton laatuvaatimus takaa alhaiset yleiskulut asiakkaalle. Sijoittamalla Noral tuotteisiin saa hyötyä matalista asennus- ja ylläpitokuluista.

Diseño: Hallvard Jakobsen

PERHEKONSEPTIT



YHDISTELMÄT





HORIZON III

ALHAISET YLEISKULUT – SÄÄSTÄÄ RAHAA

HORIZON III/MK2

Tukeva pollarivalaisin joka sopii sekä julkisiin että yksityisiin kohteisiin. Saatavana laippa tai maajalka asennuksella.

Vaihtoehdot

- Toimitetaan prismavalmisteisella kuvalla sivulla tai vaihtoehtoisesti molemmilla sivuilla, jotta voidaan saada paras mahdollinen valaistus.

Alhaiset asennuskustannukset

- Toimitetaan valmiiksi asennetuilla kaapeleilla ja komponenteilla.
- Toimitetaan kotelolla joka helpottaa liittämistä ja jatkamista kaapelivedolle.
- Saatavana laippa tai maajalka asennuksella.
- Laippakiinnitteinen toimitetaan valuraudoin.

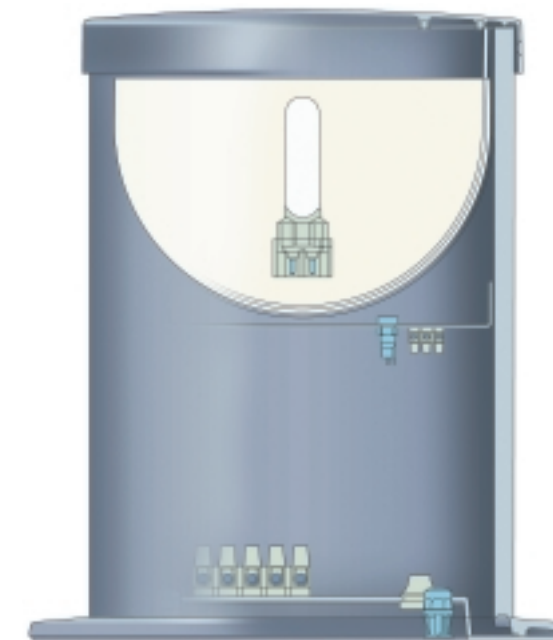
Alhaiset ylläpito- ja käyttökustannukset

- Vain kahta putoamatonta ruuvia löysäämällä pääsee vaihtamaan valonlähteen tai tehdä huoltoa kuristimeen.
- Soveltuvat nykyaikaisille energiatäydellisille valonlähteille.
- Ruostumattomasta teräksestä tehdyt osat ja ruuvit antavat varmuuden huoltovapaudesta.

Kestävyys

- Puhtaasta kierrätysalumiinista tehty AlSi12-seos kestää hyvin korroosiota vastaan.
- UV-säteilyä kestävä polykarbonaattikupu estää värimuutokset ja suojaa vandalismilta.
- UV-säteilyä kestävä pinnoite polyesteripulverilla ehkäisee haalistumisen UV-säteiltä paremmin kuin tavallinen pinnoite epoksipulverilla.

- PolySeal pintakäsittely on kehitetty lentokoneeteollisuudessa. Se antaa erinomaisen tarttuvuuden metallin ja polyesteripinnoitteen välillä.
- Muoviosia laipan ja valukiinnityksen välillä antaa suojaa korroosiolta.
- Muovihylsyt laippojen pulttireiässä antavat suojaa kun asennusta suoritetaan pultein sekä estää korroosiolta.



Design: Panorama design/Head of Type. Photos: Joseph Pessar/Björn Celén. Layout/Print: PDC Tangen.