
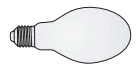

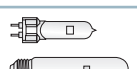
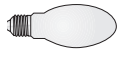







VALONLÄHTEET/OPTIIKKA			HEIJASTIN			
VALONLÄHDE						
MALLI	W	Kanta	Sym IP55			
QE 	50 80 125 250	E27 E27 E27 E40	• •			
SE 	50 70 100 150	E27 E27 E40 E40	•			
ST 	50 70 100 150 250	E27 E27 E40 E40 E40	•			
MT 	70 150 250	G12 G12 E40	•			
ME 	70 100 150	E27 E27 E27	• •			
STH 	35 50 100	PG12 PG12 PG12	• • •			
FSQ 	26	G24d3	•			
FSM 	42	Gx24q4	•			

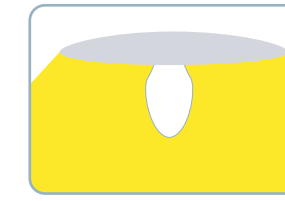
## VALONJAKO

Valinta valonlähteestä on ratkaisevan suuri merkitys luoda toivottu tehoste kohteesta joka valaistaan. Oikea valinta helpottaa luomaan tehosteita, tunnelmaa tai turvallisuutta suunniteltuun kohteeseen

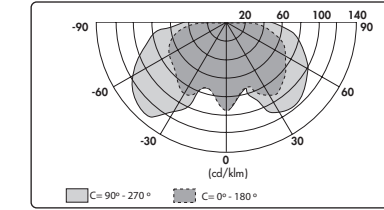
Tässä annetut esimerkit ovat laskettu käyttäen tavanomaisia valonlähteitä sekä heijastimia kyseisissä valaisimissa.

Tarkkaa laskelmaa ja parasta mahdollista valintaa varten

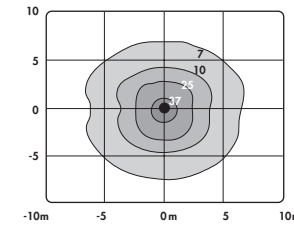
heijastimesta ja valonlähteestä suunniteltuun kohteeseen neuvomme ottamaan yhteyttä Noralin edustajaan. Meidän valoasiantuntija antaa neuvoja. Käytössämme on Relux valaisinlaskenta ohjelma



Sym



SE 70W

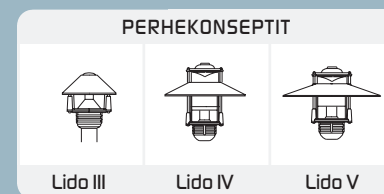


Isolux L.P.H. = 4m

Valaistus on tärkeää kaikissa ympäristöissä sekä päivällä että yöllä. Valaisimien väri, muoto ja linjat, sekä myös valo jonka se antaa, vaikuttaa meidän aisteihin ja voimistaa meidän käsitystämme ympäristöstämme. Meidän modernit mallimme antavat valoa tehokkaasti ja ovat muotoilultaan huippuluokkaa. Ne sopivat kaikkiin ympäristöihin, sekä julkisiin että yksityisiin kohteisiin. Laaja valikoima valonlähteitä ja tehokkaita heijastimia helpottaa valaisimen käyttöä kaikissa käyttökohteissa.

Käytämme vain parasta mahdollista laatua olevia osia ja raaka-aineita tuotteissamme. Asennus ja huoltoystävällisyys on etusijalla kun kehitämme uusia tuotteita. Puhdas kierrätysalumiini yhdessä seitsemän vaiheisen tuotantoprosessin sekä UV-säteilyä kestävän polyesteri pulveriväriin kanssa tekevät Noral tuotteista hyvin korroosiota kestävää. Noralin ehdoton laatuvaatimus takaa alhaiset yleiskulut asiakkaalle. Sijoittamalla Noral tuotteisiin saa hyötystä matalasta asennus- ja ylläpitokuluista.

Design: Hallvard Jakobsen



## MATERIAALI

**Kotelointi** – Puhtaasta kierrätysalumiinista tehty valu AIS112.  
**Kupu** – UV-säteilyä kestävää läpinäkyvää polykarbonaattia.  
**Heijastin** – valkoiseksi maalattu alumiini **Osat** – Ruostumaton teräs.  
**Pinnoite** – UV-säteilyä kestävää polyesterimaali. **Pintakäsittely** – Polyseal-menetelmä

## HUOLTO

**Lampunvaihto** – Tarvitsee vain löysätä putoamatonta kiinnitysruuvia avataksesi saranoidun optiikka osan.  
**Kuristin**- Tähän osaan päästäksesi tarvitsee vain löysätä putoamatonta kiinnitysruuvia.

## MEKANIikka

**Optinen osa** – kotelointiluokka IP 55 (EN 60598). **Heijastin** – Symmetrinen.  
**Kuristin** – kotelointiluokka IP 55 (EN 60598). **Pylväsasennus** – Sovitin pylväille Ø 50/60/75/76 mm.

## ASENNUS

**Kaapelit** – Toimitetaan riittävän pitkällä kaapeleilla, jotka on kytketty pikaliittimillä valaisimiin.  
**Pylväsasennus** – I1 -pylväs mallissa itsekiinnittyvä ja eristetty sovitin. Seinäasennus (Lido IV) Seinäasennusmallissa osa 3 x 6 mm<sup>2</sup> kaapelia ja maadoitusruuvia varten. Sopii läpivientiin liittimin 3 x 2,5 mm<sup>2</sup> kaapelia varten. **Suosittelava tulo** – ja lähtökaapeli enintään 5 mm. Kulmakiinnike lisävarusteena.



## SÄHKÖ

**Jännite** – 230 V, 50 Hz. **Suojaus** – Luokka I, pyydettäessä luokka II. **Sähköosat** – valonlähteessä tarvittavat liitännälaitteet on valaisimissa. **Sulakerasia** – voidaan asentaa pylvääseen, ei mukana. **Valonlähde** – ei mukana.

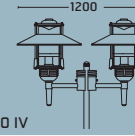
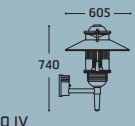
## VÄRIT

**Väri** – Grafitin harmaa, musta (matta) ja valkoinen (matta). **Muut värit** – kysyttäessä

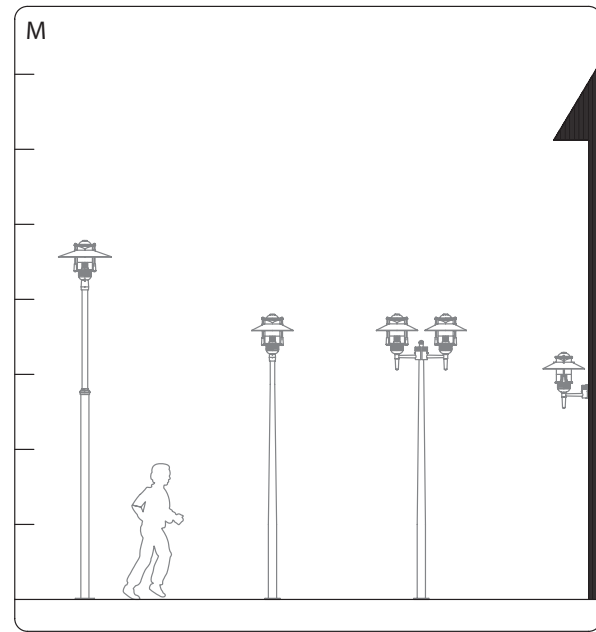
## YHDISTELMÄT

	Malli	Tuuli*	Paino**
	I1	0,13	10,0
	I1	0,14	11,5

\* m<sup>2</sup>  
\*\* kg

	Malli	Tuuli*	Paino**
	I2	0,28	21,0
	A	0,14	10,5

Noral tarjoaa laajan valikoiman sopivia alumiinipylväitä näihin valaisimiin.  
Meidän erillinen esite sisältää täydellisen esittelyn pylväistä sekä antaa yksityiskohtia



LIDO IV / LIDO V

## ALHAISET YLEISKULUT – SÄÄSTÄÄ RAHAA

### LIDO IV/LIDO V

#### Alhaiset asennuskustannukset

- Alumiini keveys vähentää henkilöstötarvetta sekä tarvetta nostolaitteisiin.
- Esiasennettu kaapeli oikealla pituudella.
- Seinäasennusmalli toimitetaan kotelolla joka helpottaa liittämistä ja jatkamista kaapelivedolle.
- Pylvässovitin antaa helpon ja varman liitoksen pylväille 50/60/75/76 mm halkaisijoille. Tarkoituksenmukainen jälkiasennuksessa.

#### Alhaiset ylläpito- ja käyttökustannukset

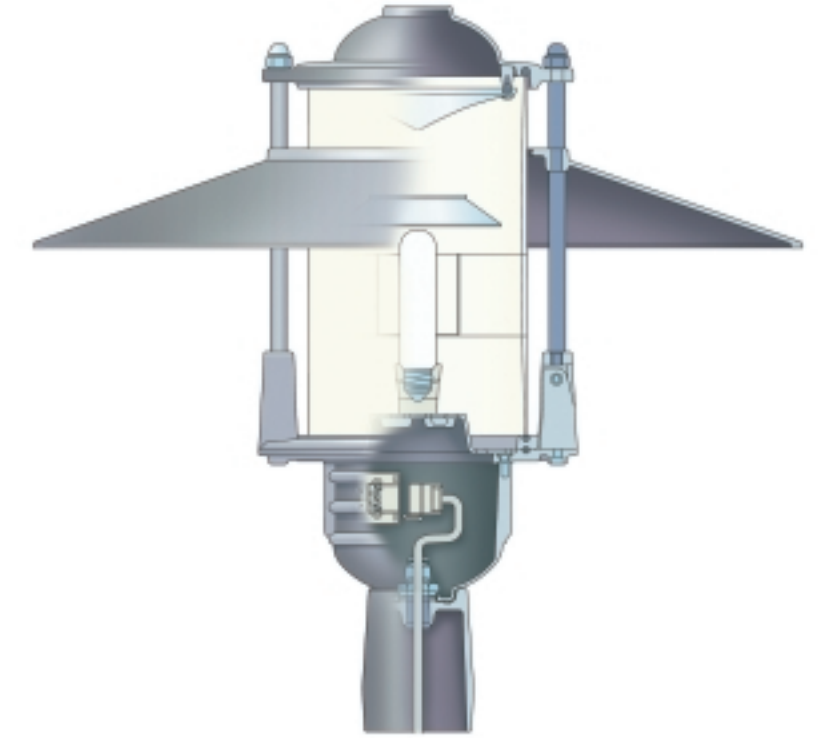
- Liittimin varustetut kaapelit ja komponentit.
- Soveltuvat nykyaikaisille energiasäästövalonlähteille.
- Valonlähteeseen pääsy on helppo, saranoitu optiikkaosa aukeaa yhdellä putoamattoman ruuvin löysämisellä.
- Putoamattomat ruuvit helpottavat huoltoa kuristimessa.
- Ruostumattomasta teräksestä tehdyt osat ja ruuvit antavat varmuuden huoltovapaudesta.
- Laaja valikoima Noral-pylväitä soveltuvat parhaiten yhdistelmäksi kohteessa.

#### Kestävyys

- Puhtaasta kierrätysalumiinista tehty AlSi12-seos kestää hyvin korroosiota vastaan.

- UV-säteilyä kestävä pinnoite polyesteripulverilla ehkäisee haalistumisen UV-säteiltä paremmin kuin tavallinen pinnoite epoksipulverilla.
- PolySeal pintakäsittely on kehitetty lentokoneollisuudessa. Se antaa erinomaisen tarttuvuuden metallin ja polyesteripinnoitteen välillä.

- UV-säteilyä kestävä polykarbonaattikupu estää värimuutokset ja suojaa vandalismita.
- II pylvässovitin on eristetty pylvässovitin estää kontaktin eri metallien välillä, kun ne asennetaan teräspylväseen, tämä lisää suojaa korroosiota vastaan.



Design: Panorama design/Head of Type. Photos: Joseph Pessar/Björn Celén. Layout/Print: PDC Tangen.



Finvalo Ky  
PL 13, 37831 Viiala, Suomi  
P: 09-83 64 63 10  
F: 03-54 33 339  
Sähköposti: finvalo@saunalahti.fi

Noral ASA  
P.O. Box 159, N-1871 Ørje, Norway  
T: +47 69 81 02 00  
F: +47 69 81 02 52  
E: noral@noral.no

